

ボックスカルバート函渠工構造図 (4)

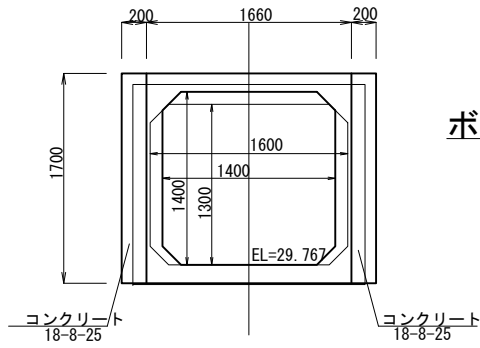
ボックスカルバート落差工構造図

S=1:30

NO. 1付近流末詳細図

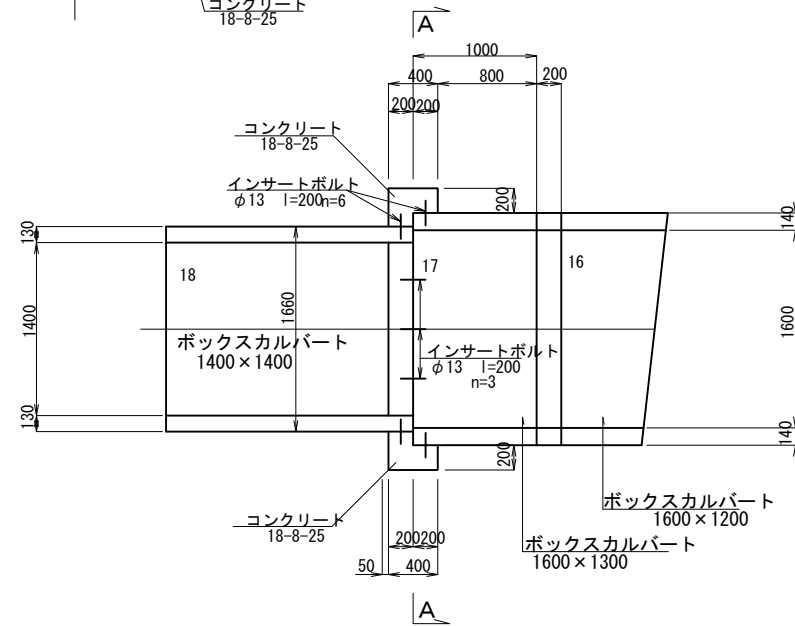
S=1:30

A-A 断面

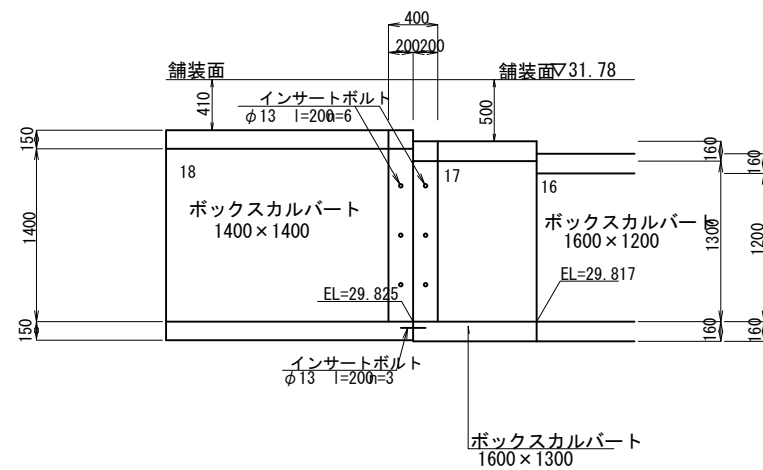


ボックスカルバート落差工 1

平面図

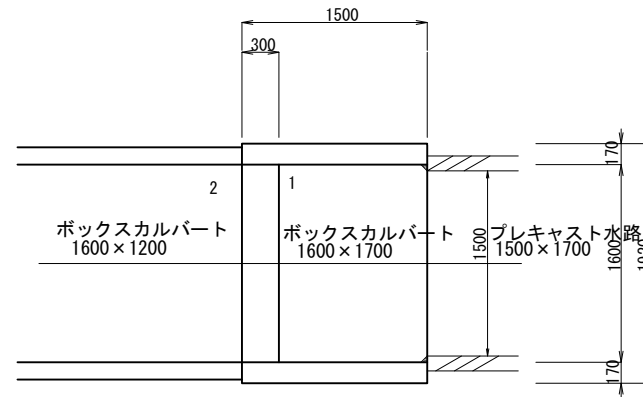


縦断面図

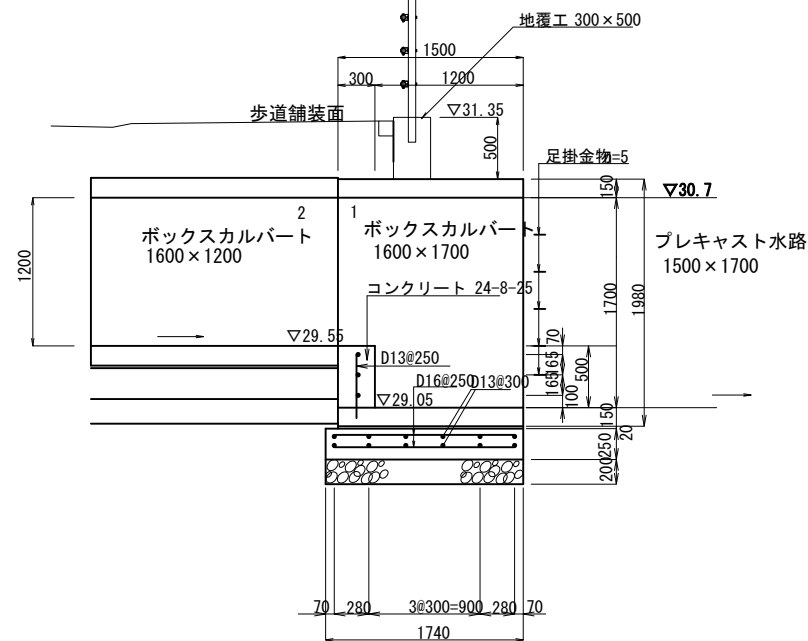


ボックスカルバート落差工 2

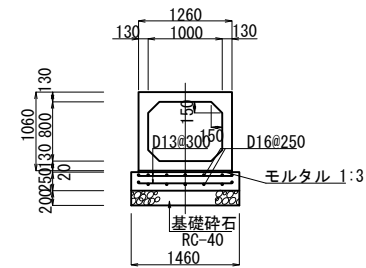
平面図



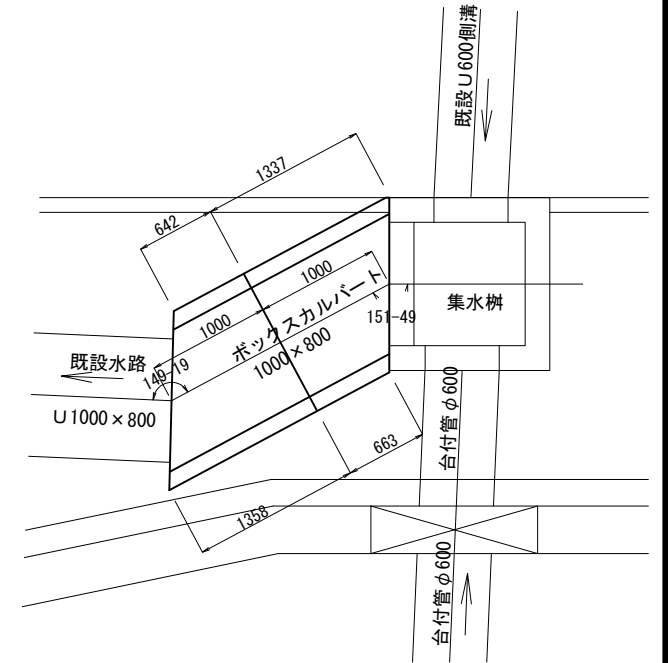
断面図



1000×800
S=1/50



平面図



断面図

