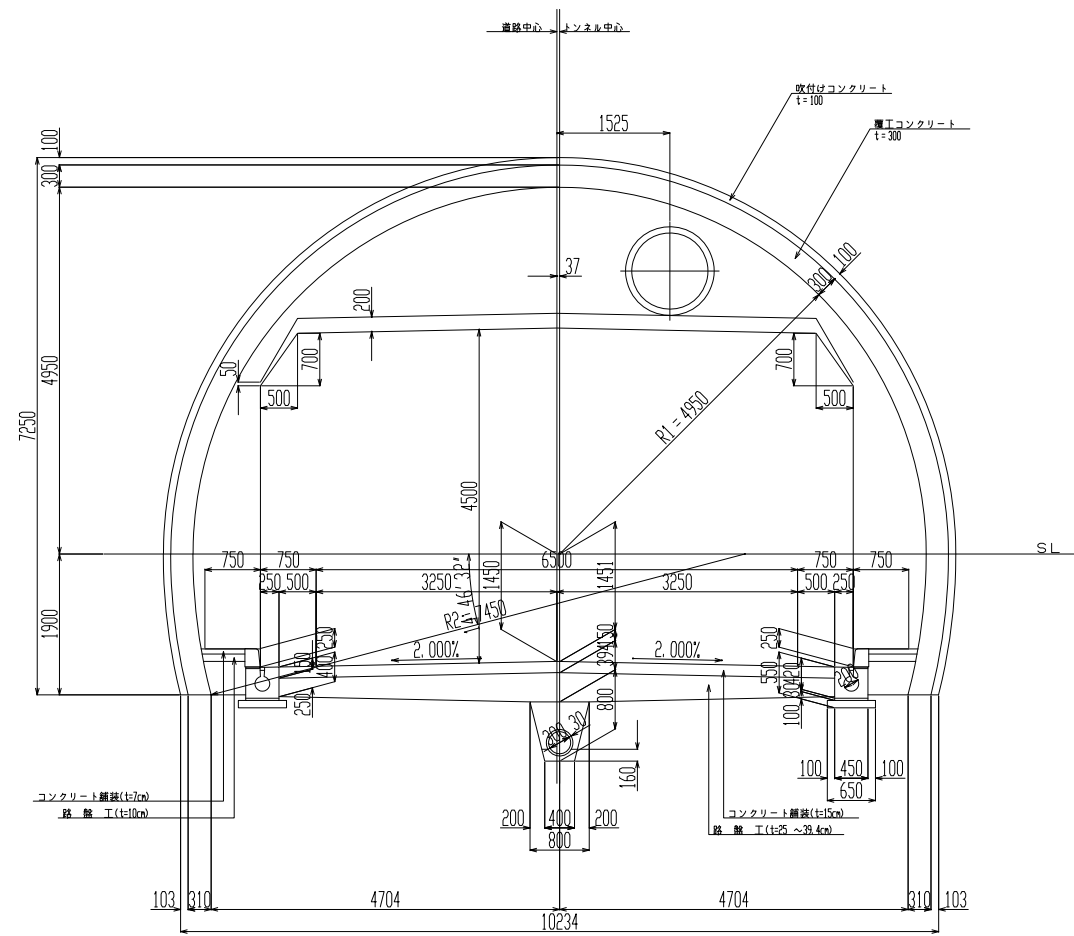


標準断面図

縮尺 1:30

C II-b 断面



標準断面図

縮尺 1:30

C I 断面

